



SFINX

SFINX UPDATE

FRNOG #16 / Paris

25 Juin 2010

Jerome.Durand@renater.fr

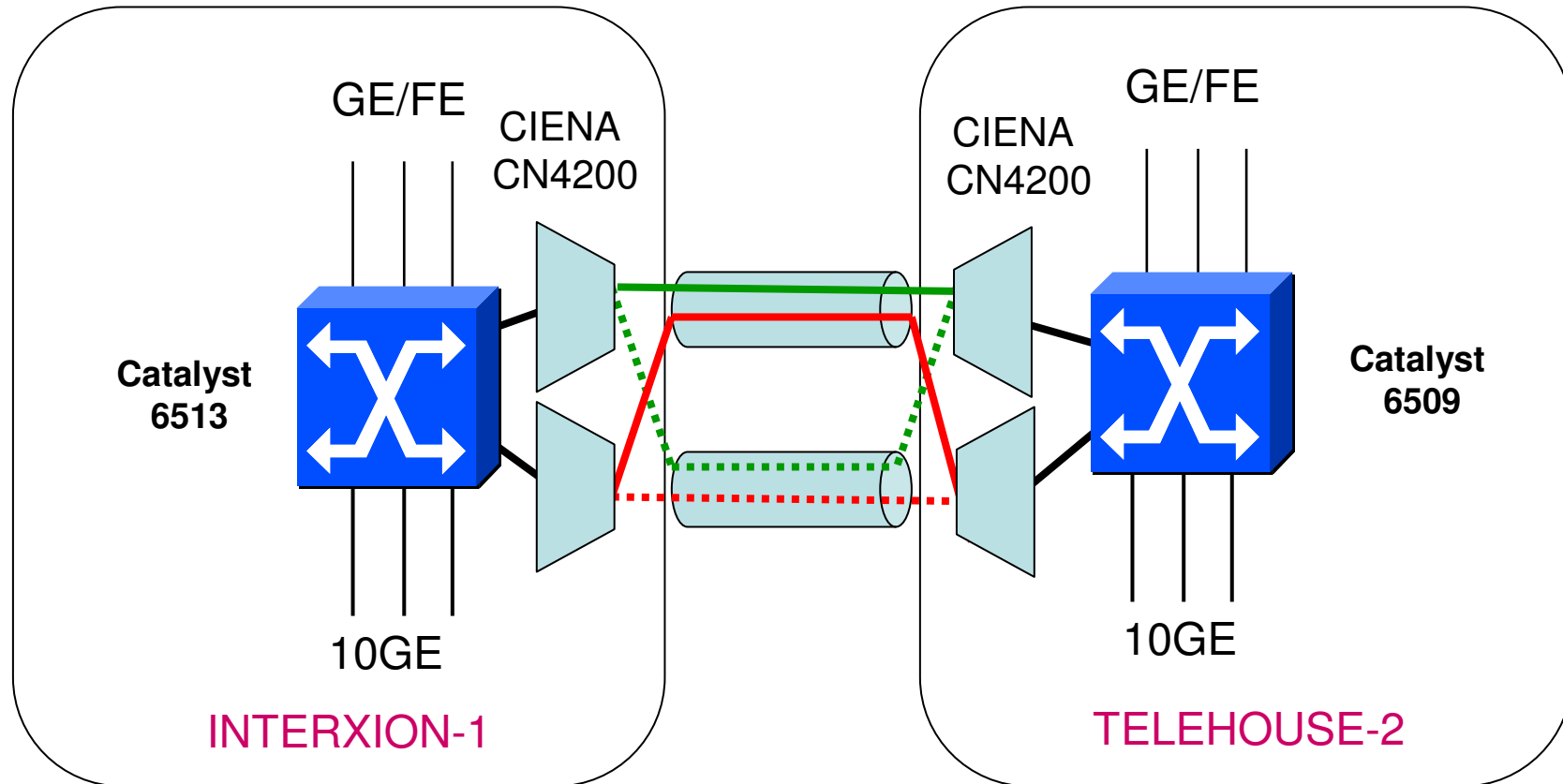
- Mis en service en 1995
- IXP neutre – géré par le GIP RENATER
- Infra évolutive – 10GE / DWDM
- Telehouse-2 et Interxion-1
- ~ 110 ISPs connectés
- DNS: F, I, M root servers + .fr
- Pas d'hébergement
- NOC 24 / 7 / 365

Interface	€ / an (HT)
10/100 TX	Gratuit
GE SX	6 050
GE LX	6 545
10GE LR	13 300

Pas de frais d'installation

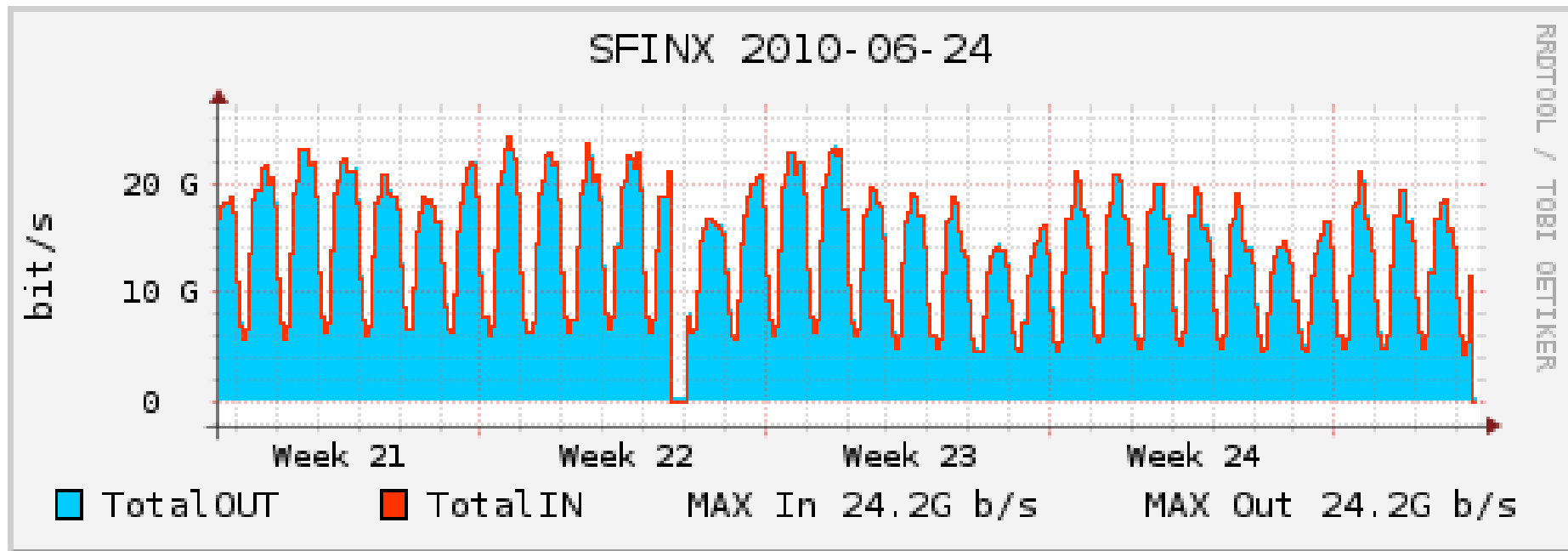
SFINX

Architecture actuelle



SFINX

Traffic



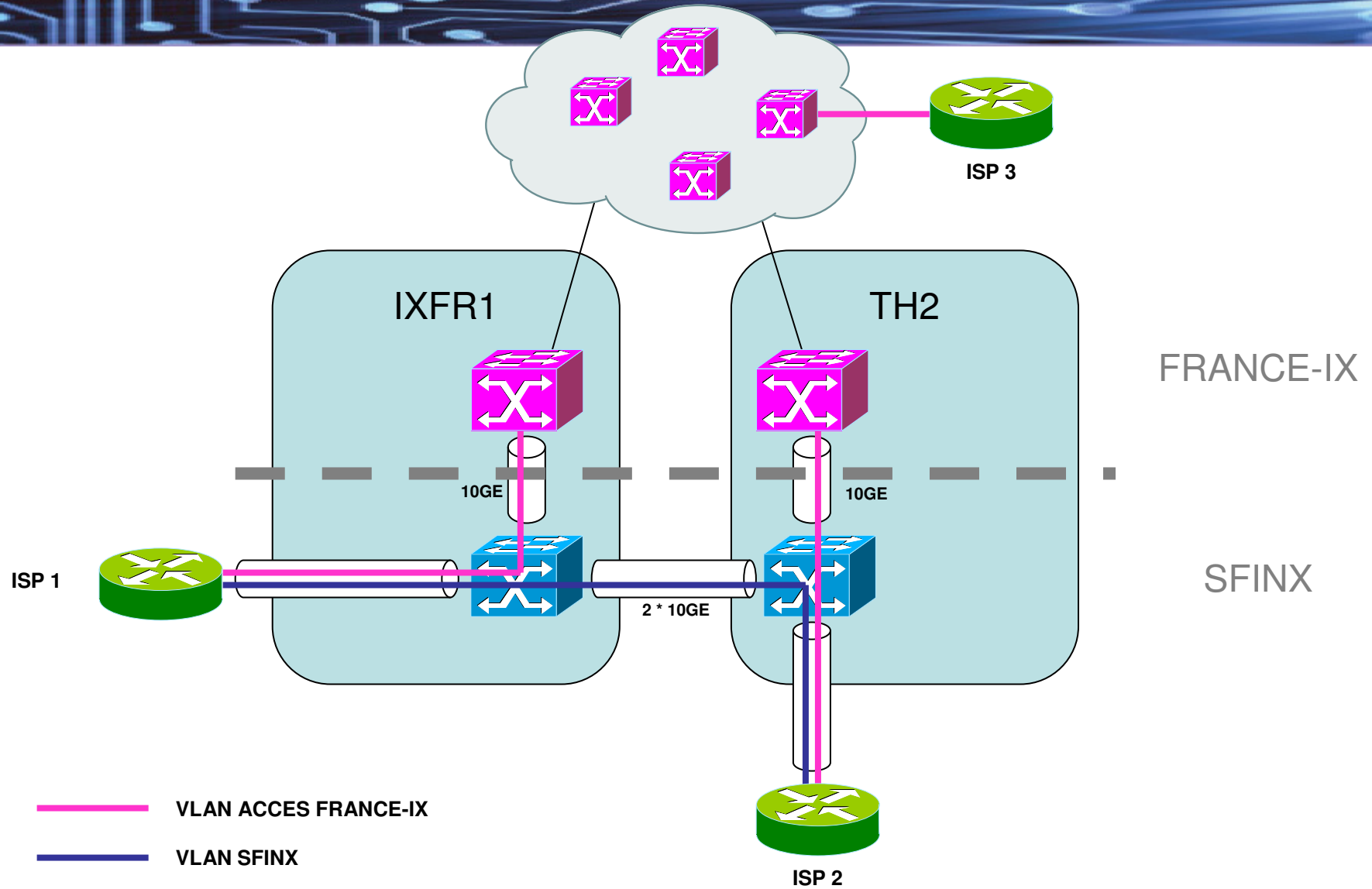
- IPv4/IPv6 sur le même VLAN
 - 2001:7f8:4e::/48
 - 62 adresses IPv6 de peering allouées
- IPv4 multicast VLAN
 - Usage quasi nul
- VLAN privés
- NTP
- DNS
- Route-servers à l'étude...
- Faites remonter vos besoins !!!

The SFINX logo is rendered in a large, white, serif font. It is positioned on the left side of a blue header banner that features a glowing circuit board pattern.

Les nouveautés

- Partenariat avec le France-IX
- Interconnexion SFINX-France-IX
 - 10GE sur Interxion-1
 - 10GE sur Telehouse-2
- Possibilité aux membres du SFINX de demander l'accès au VLAN France-IX

SFINX



- Appel d'offre sur le point de démarrer pour l'acquisition de nouveaux switchs
- Sécurisation Ethernet
 - Limitation MAC par port
 - Contrôle STP renforcés
- GIX optique Marseille
 - MOLEN
 - Un peu de retard...
 - Fin 2010 – Début 2011

The logo for SFINX, featuring the word "SFINX" in a bold, white, serif font. The letters are set against a dark blue background with a glowing, circuit-like pattern of light blue lines and dots, suggesting a digital or network theme.

Et les DOM-TOM ?

- REUNIX
 - Déploiement 2 EX4200
 - Offre GE SX ou LX à venir
- GIX MAYOTTE
 - 10/100 (réutilisation switch REUNIX)
- GUYANE
 - Ouverture prochaine d'un GIX en coopération avec Guyane Numérique
 - 2 POP sur Cayenne

- www.sfinx.fr
- Obtenir un devis
 - contact@sfinx.fr
 - Formulaire sur www.sfinx.fr
- Support technique
 - support@sfinx.fr
- NOC-SFINX 24 / 7 / 365
 - noc-sfinx@noc.sfinx.fr
 - 0800 77 47 95
 - +33 1 78 41 05 51

SFINX

Questions

