

criteo.

2 ans de SONiC

M&M Inc.  
Criteo Infrastructure engineering



# Say koi?

NOS

OS qui tourne sur un switch

Drivers

Plan de contrôle

OS cible chez Criteo



**Ok super, mais vous  
avez craqué?**



# Pourquoi, oui pourquoi ?

Contexte



# Pourquoi, oui pourquoi ?

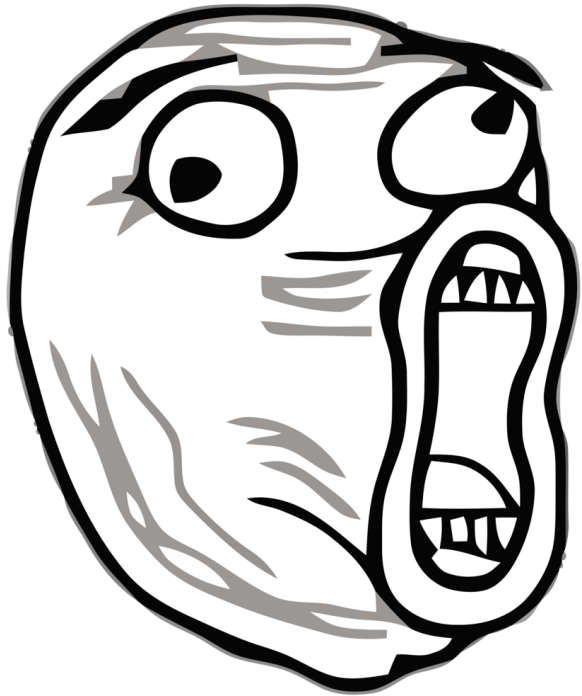
Contexte



= \$

# Pourquoi, oui pourquoi ?

Contexte



Ouai en fait je sui editeur logiciel mintenan

# Pourquoi, oui pourquoi ?

Contexte



= \$



= \$\$

# Pourquoi, oui pourquoi ?

Contexte





# Pourquoi, oui pourquoi ?

Contexte



= gratos



= \$

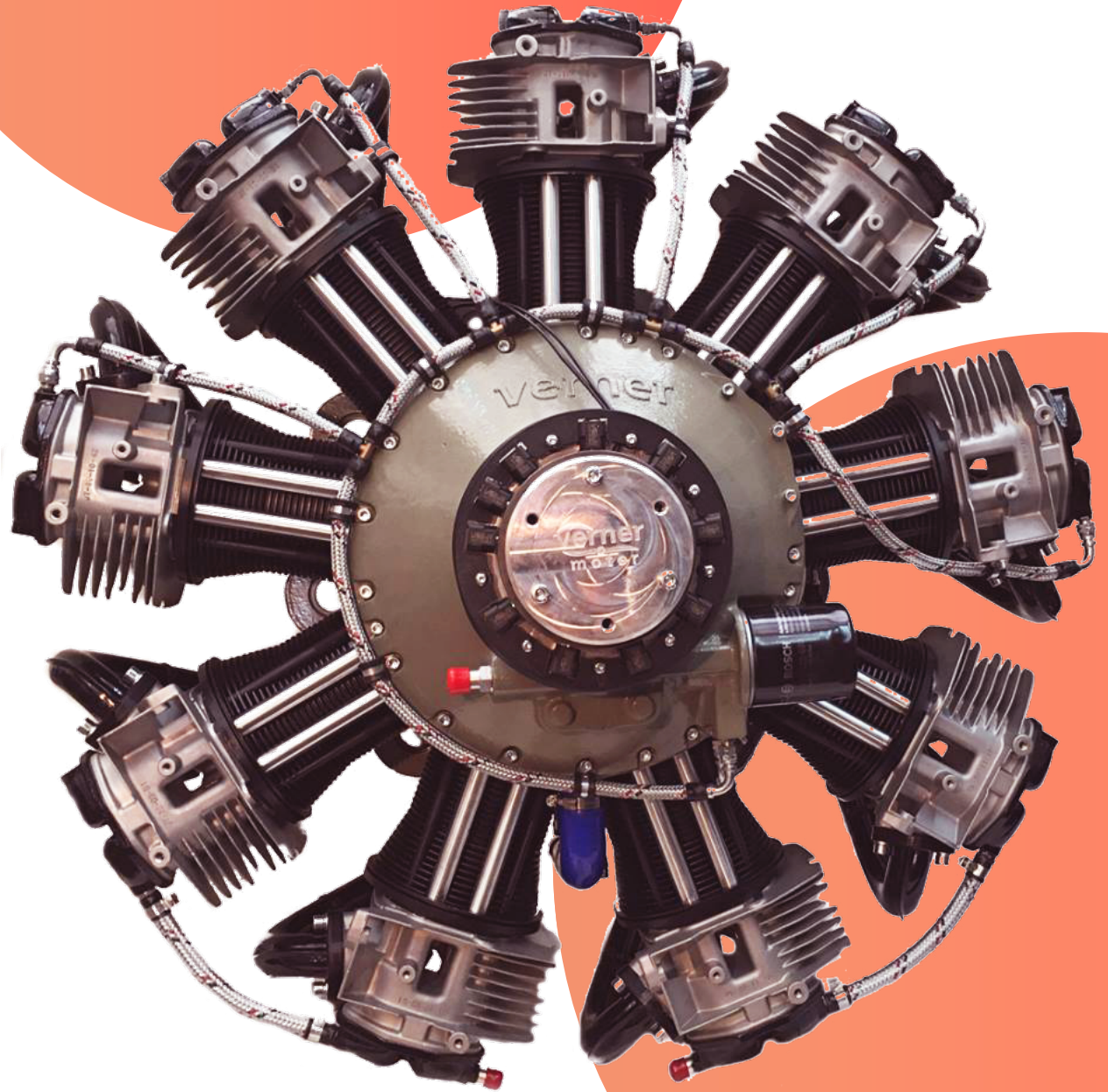
# Pourquoi, oui pourquoi ?

Contexte





**Comment  
ça marche**



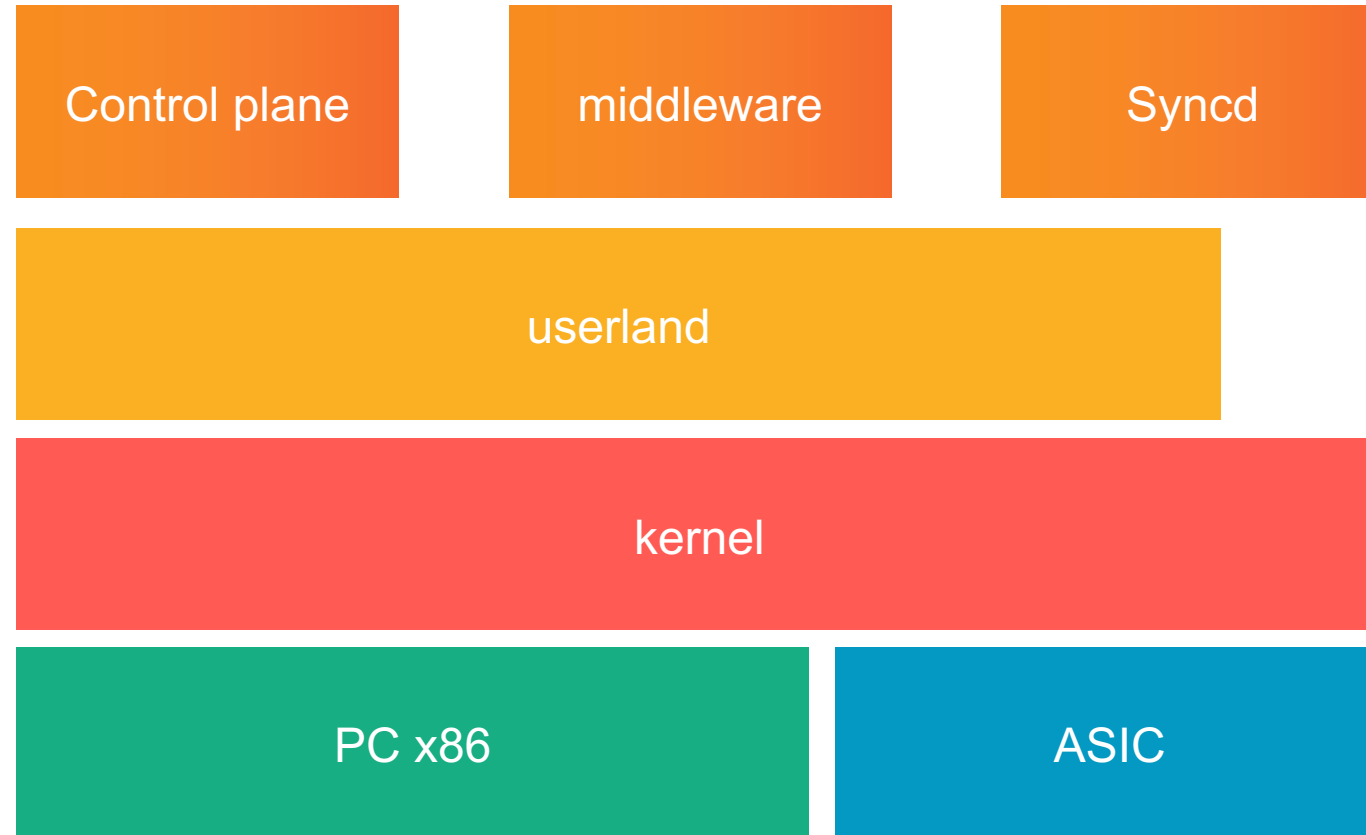
# Archi SONiC

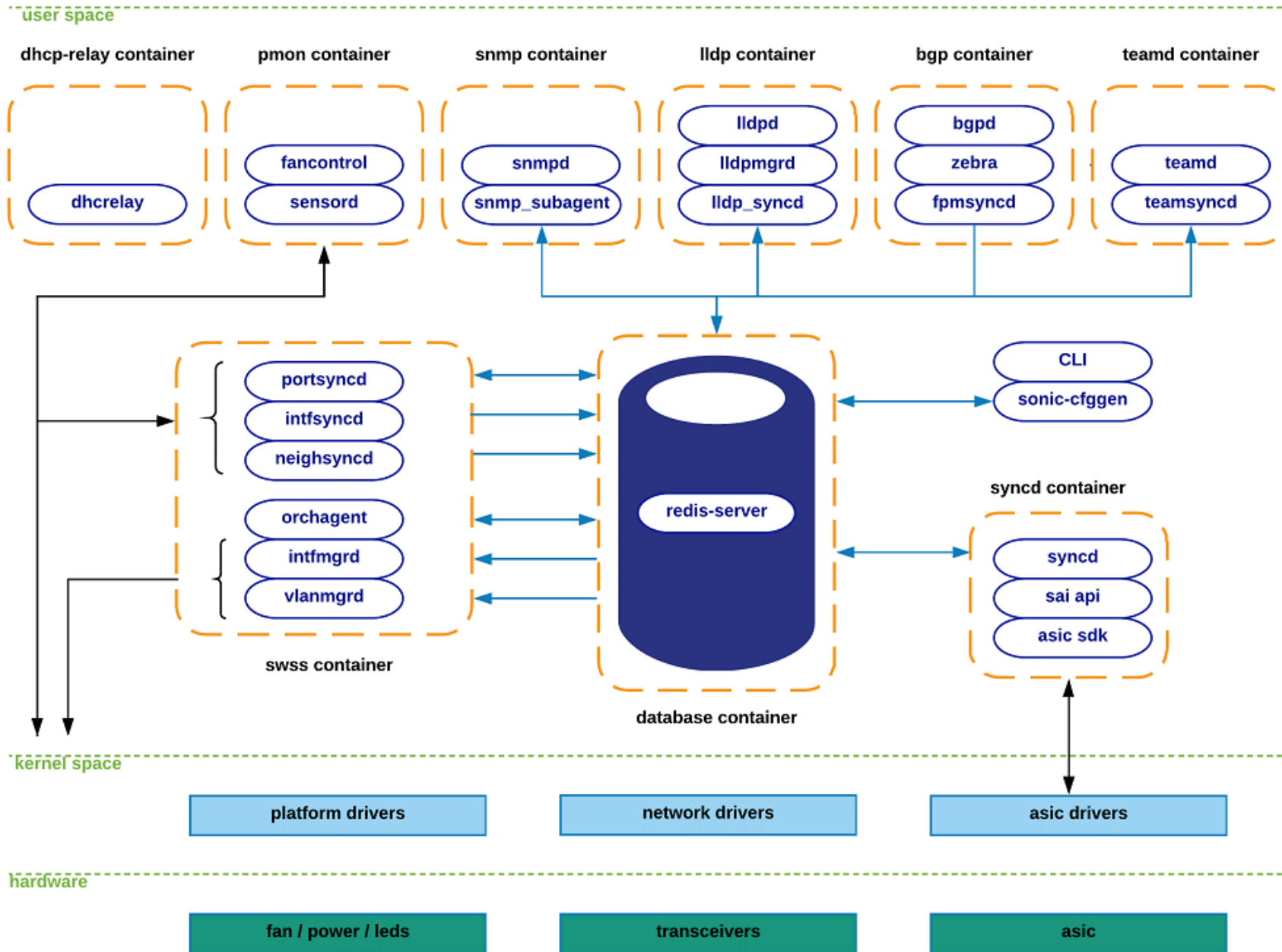


Console



# Archi SONiC







**Bon OK  
mais comment je  
fais un vxlan MClagé  
EVPN IPv10  
(IETF Draft) WTF**



# Cible

- Clairement orienté DC cloud/scale
  - Ultra homogène
- TH/TH2/TH3, TD2/TD3, Spectrum, Tofino, Marvel
- de plus en plus de features
- gros push de la part de Mellanox et Broadcom
- nos vendors nous ont beaucoup aidé! Merci à eux
  - QFX5210, cRPD en natif, moult SKU Arista



# Cible

- support Jericho arrive -> opérateurs (>1M FIB routes)
- TAI: transponder abstraction interface – SONiC pour OLS?

~ 1.5 années homme investis à ce jour

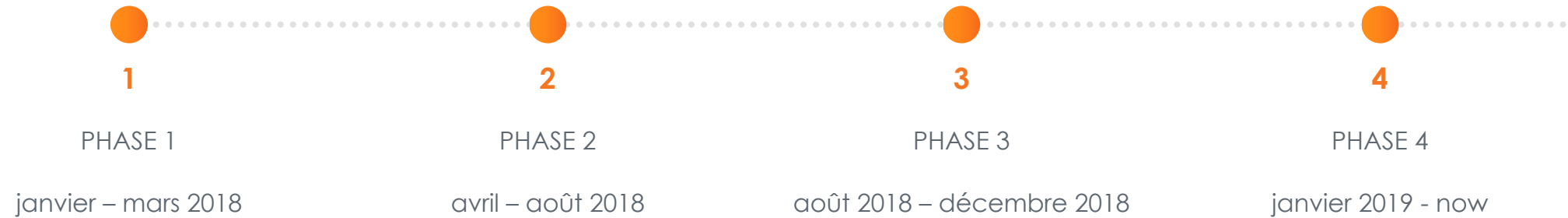
- vous avez besoin de devops



# Chronologie



# Après le mono-phasé, le tri-phasé, voici le quadri-phasé



# Phase 1: janvier - mars 2018

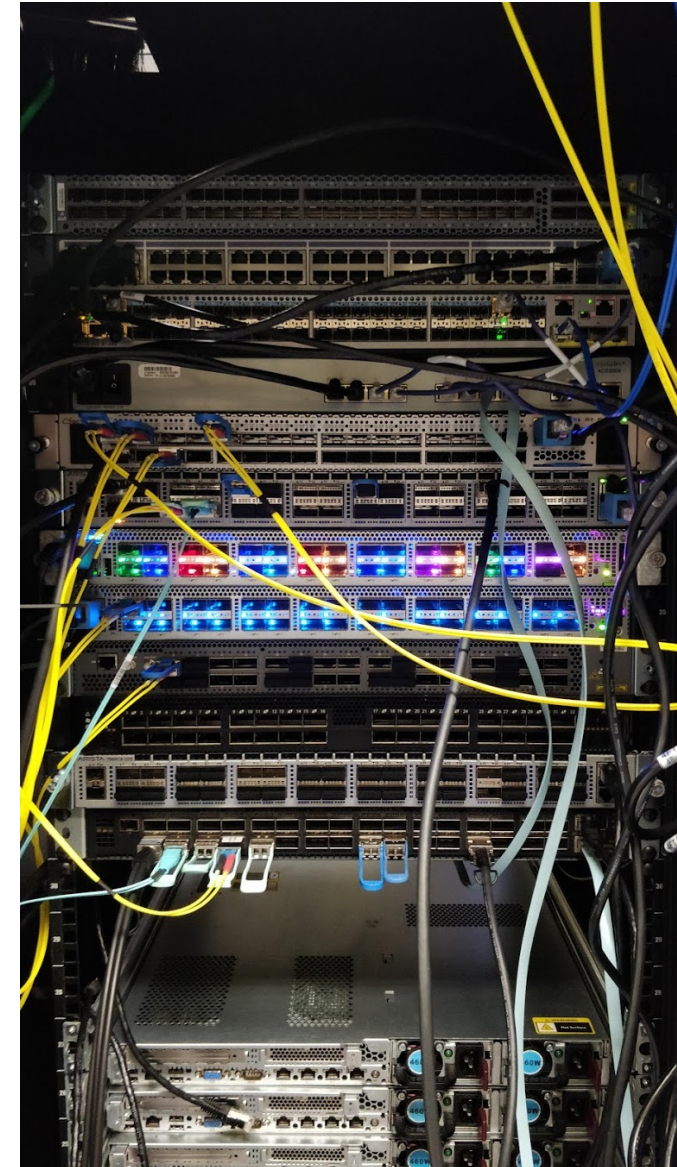
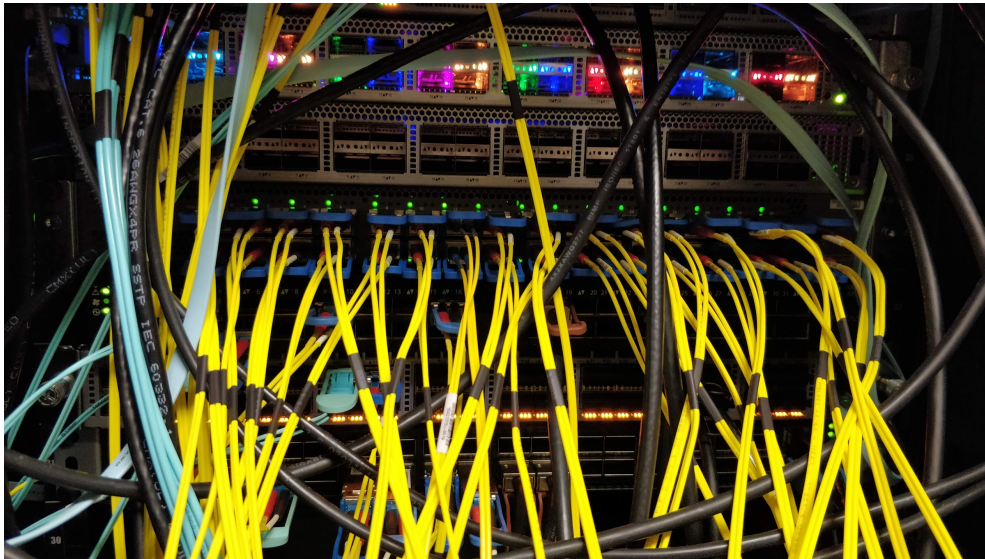
## Evaluations

- Business model
- Evaluation de l'offre Hard
  - Mellanox, Quanta, Edgecore (wedge 100, 40, Tofino, asxxxx), supermicro(celestica), Agema, Arista, Juniper, Dell, HP
- Evaluation de l'offre soft
  - ip infusion, ocNOS, ONL, picaOS, Openswitch, pluribus, Nokia SROS, VyOS, snaproute, Fboss, SONiC

## Phase 2: avril – août 2018

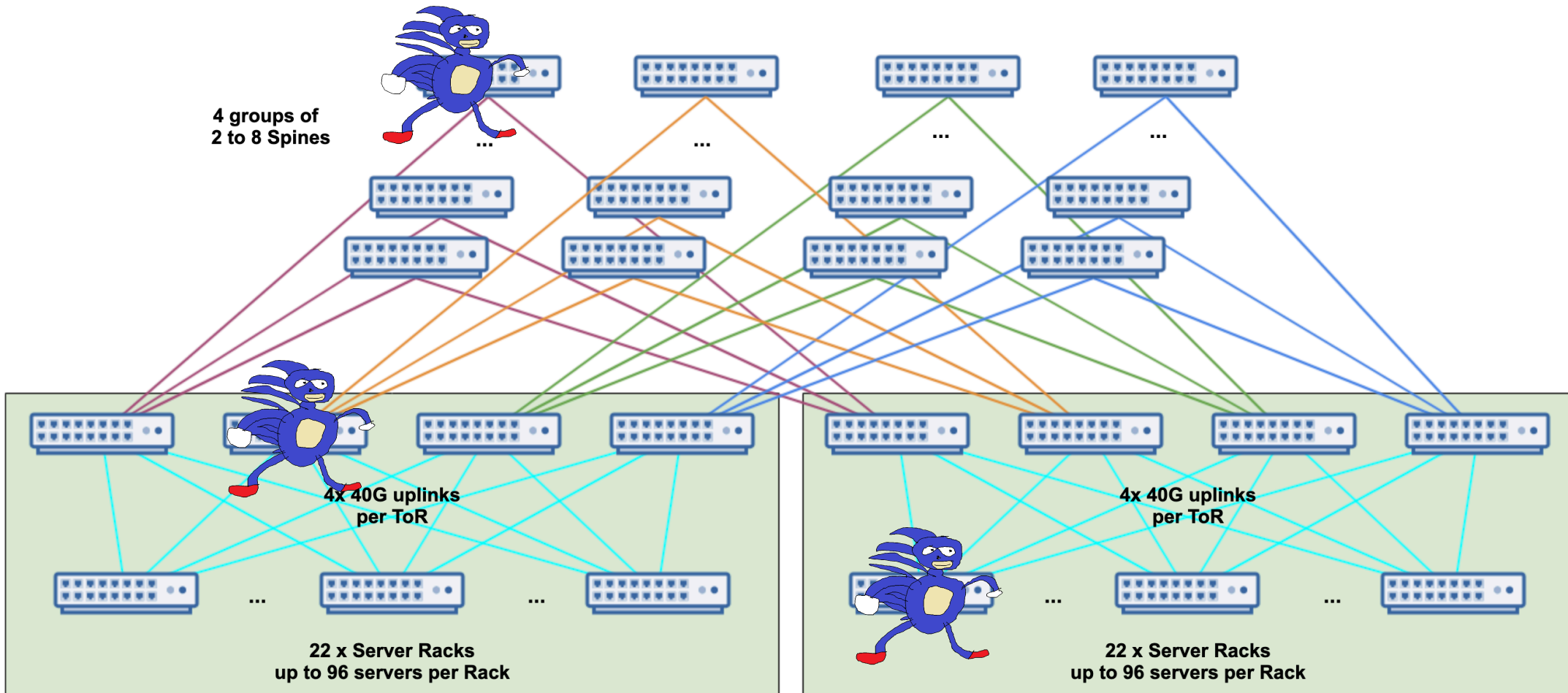
### Intégration SONiC

- Comprendre comment ça marche et le faire fonctionner
- Doc: lire du code, à l'époque config très difficile quand on sort des clous
- Build du lab
- Tests lab suivis de test de prod



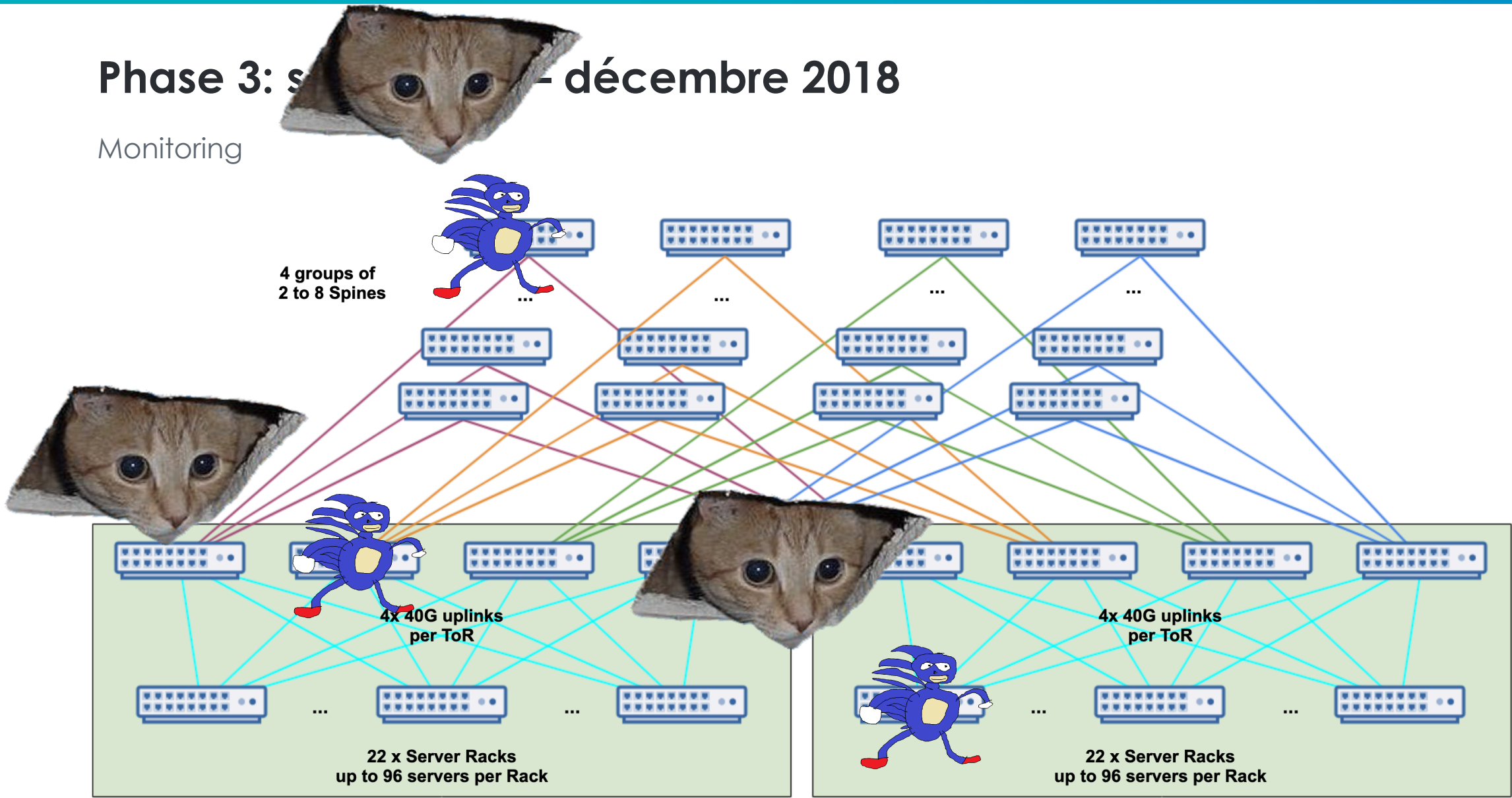
# Phase 3: septembre – décembre 2018

Installation - ZTP



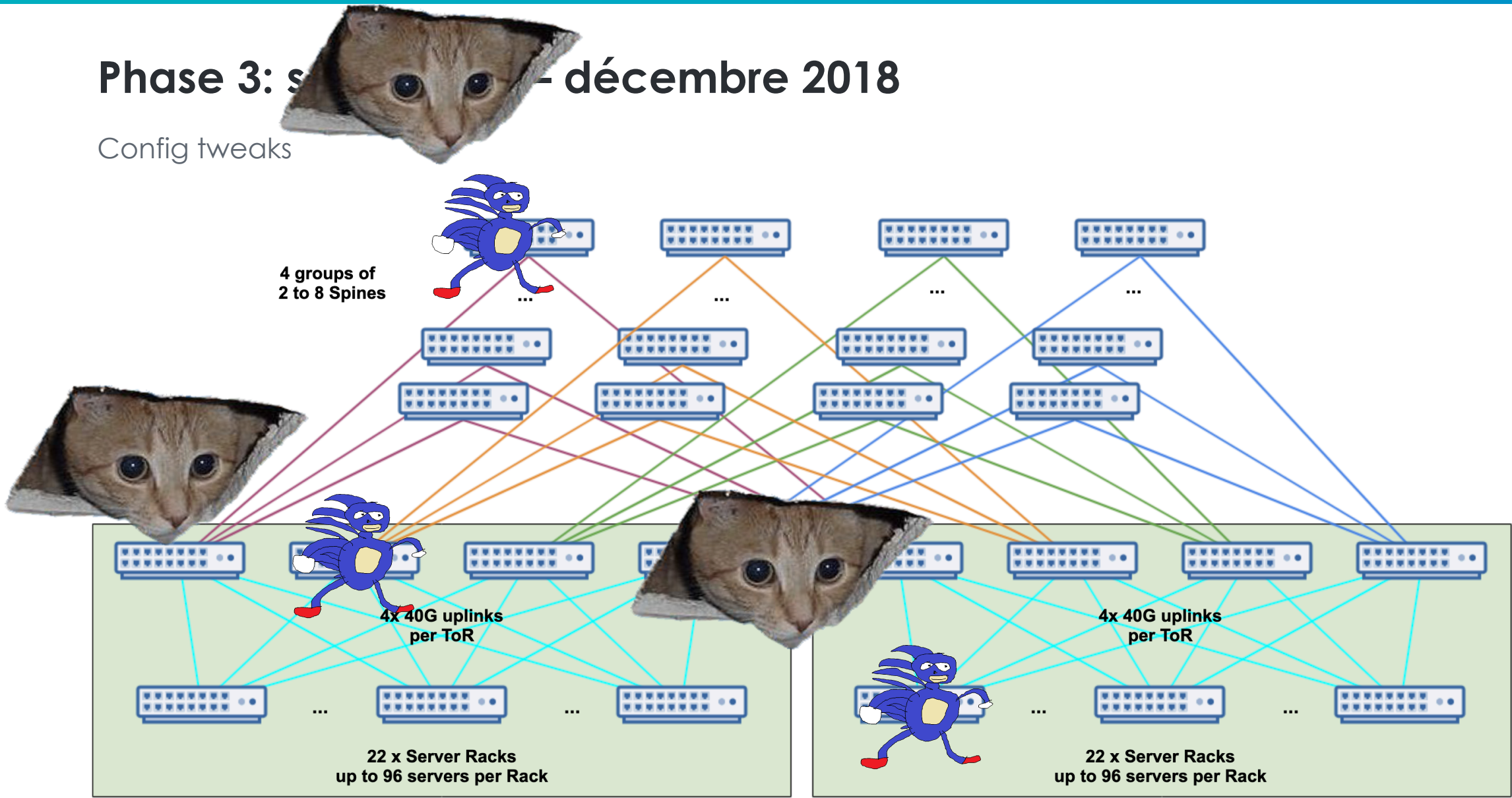
# Phase 3: s - décembre 2018

Monitoring



# Phase 3: s - décembre 2018

Config tweaks





## Phase 3: septembre – décembre 2018

Le top of rack



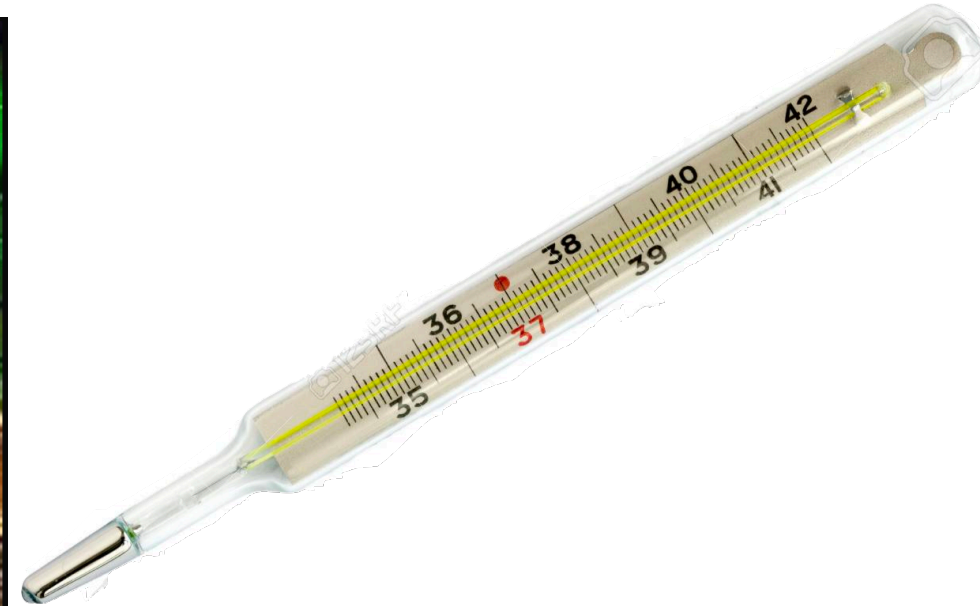
# Phase 3: septembre – décembre 2018

Géométrie



## Phase 3: septembre – décembre 2018

Les sensors manquants



# Phase 3: septembre – décembre 2018

Intégration

??????????



Crédit image @sketchingstuff

## Phase 4: janvier 2019 - now

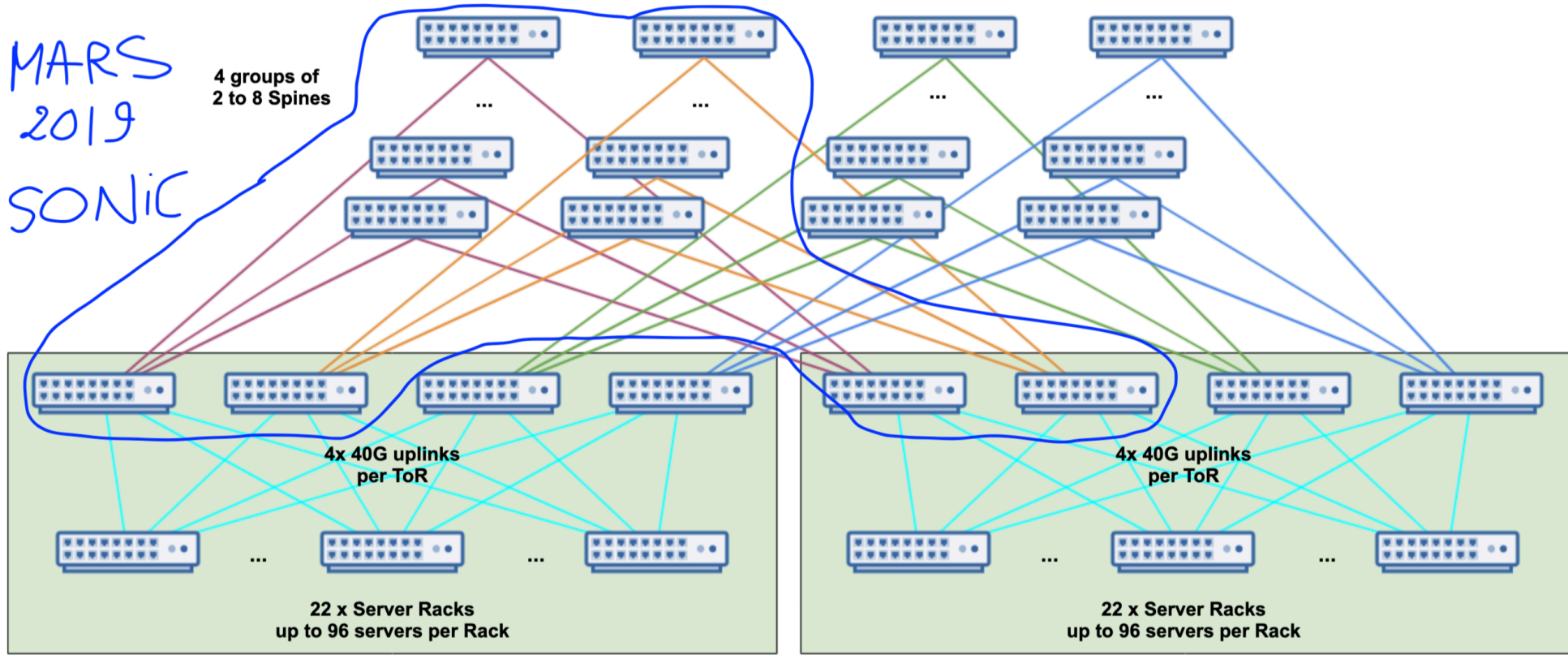
Production at scale



# Phase 4: janvier 2019 - now

Production at scale à Dallas

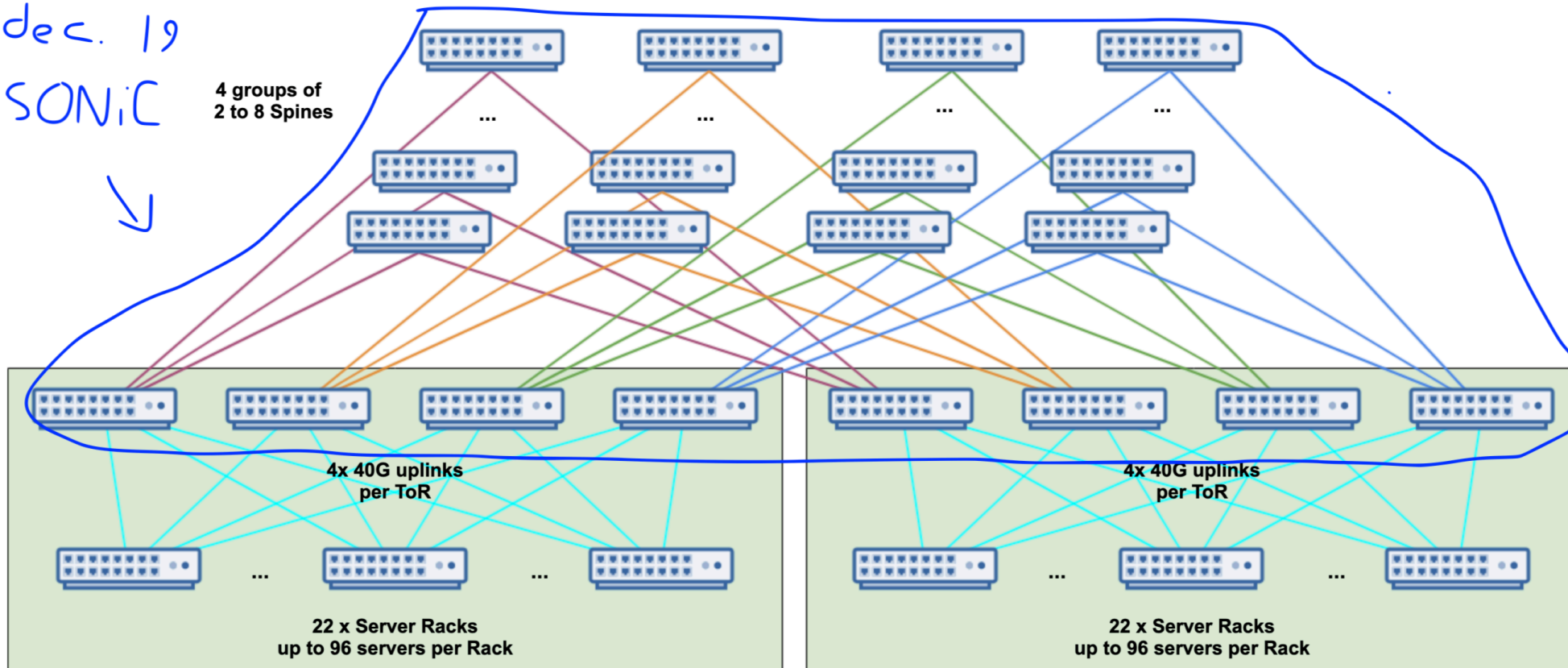
MARS  
2019  
SONIC



# Phase 4: janvier 2019 - now

Production at scale à Dallas

dec. 19  
SONiC



“ON RECRUTE. VENEZ.”

– Source: moi-même





# Sinon, vous faites quoi ?

## SD-WAN

Apprendre à se passer des  $\lambda$  super chères et à la place utiliser le transit pas cher

## Network orchestration

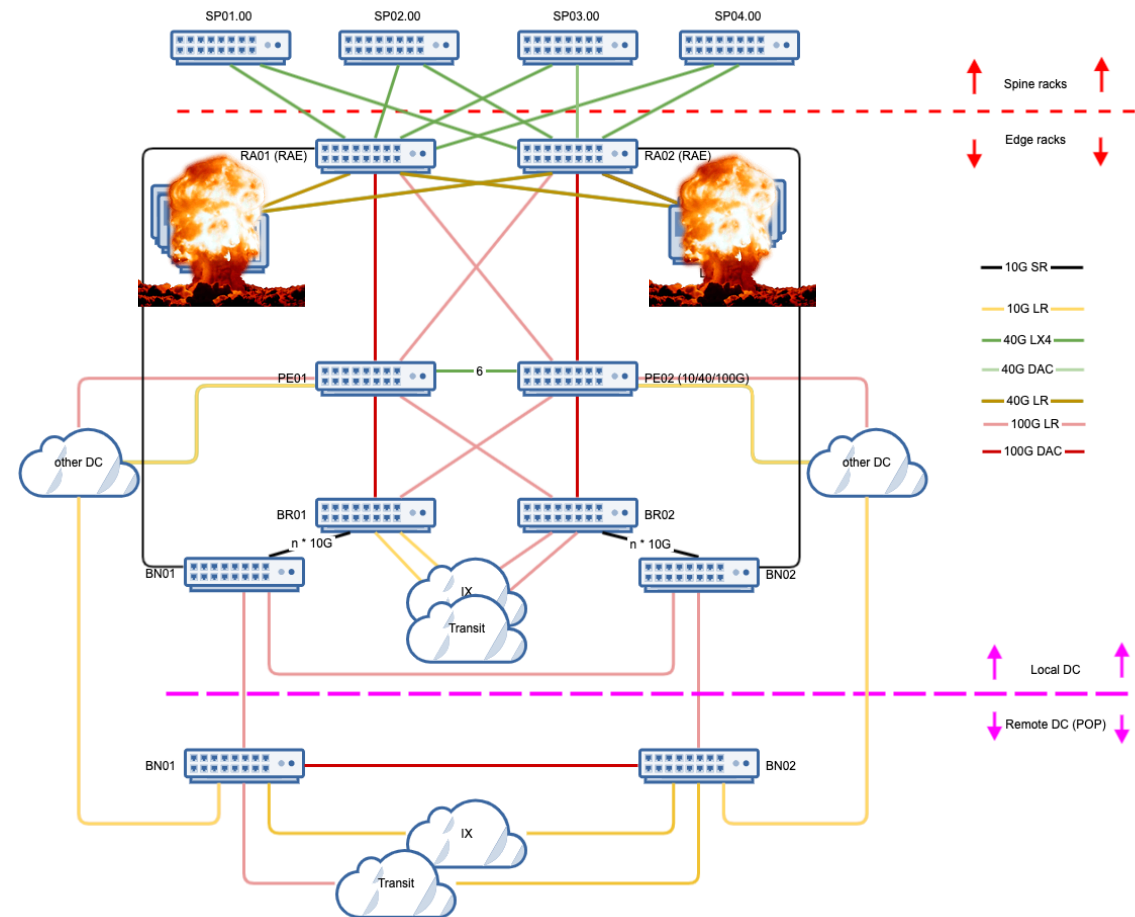
Comment faire une mise à jour d'OS ou de config sur quelques milliers de devices sans tout casser

## Network CMDB

Concevoir, développer et maintenir la source de vérité du réseau

## Load-balancing

Réinventer le load-balancing sans mato\$ propriétaire€



**Merci!**

**m@criteo.com**



criteo.