



6G SA Privée: Une révolution pour les entreprises?

Valentin D'Emmanuele

Mobile Core Network Engineer @ Reef Mobile

Disclaimer: Les points de vue et les opinions exprimés dans ce talk sont ceux de l'orateur et ne reflètent pas nécessairement les points de vue ou les positions de l'employeur.



5G SA Privée: Une révolution pour les entreprises?

Valentin D'Emmanuele

Mobile Core Network Engineer @ Free Mobile

Disclaimer: Les points de vue et les opinions exprimés dans ce talk sont ceux de l'orateur et ne reflètent pas nécessairement les points de vue ou les positions de l'employeur.

Le sommaire un peu sommaire

5G SA ? 5G+ ?
5G-? Kesako ?

5G Privée

Et le Wi-Fi alors?

Open-Source?

Il manque un
truc non?

Oui à la 5G
Privée!

5G SA? 5G+? 5G-? Kesako?

Un peu de sémantique

5G SA

5^{ème} génération

Standalone

De réseaux mobiles

Autonome

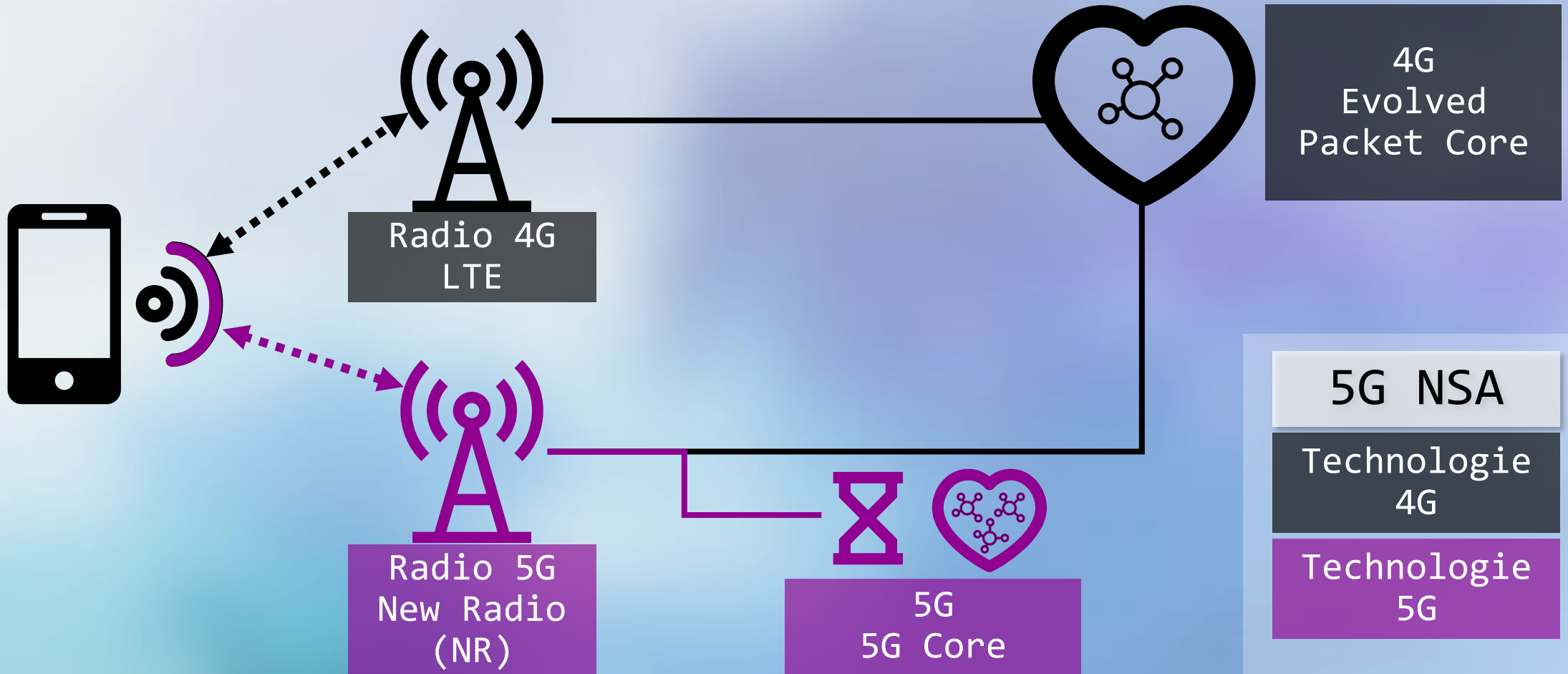
*Autonome par rapport
à quoi?*

Eh bien revenons à la

5G Non-Standalone (dites 5G NSA)

>2020

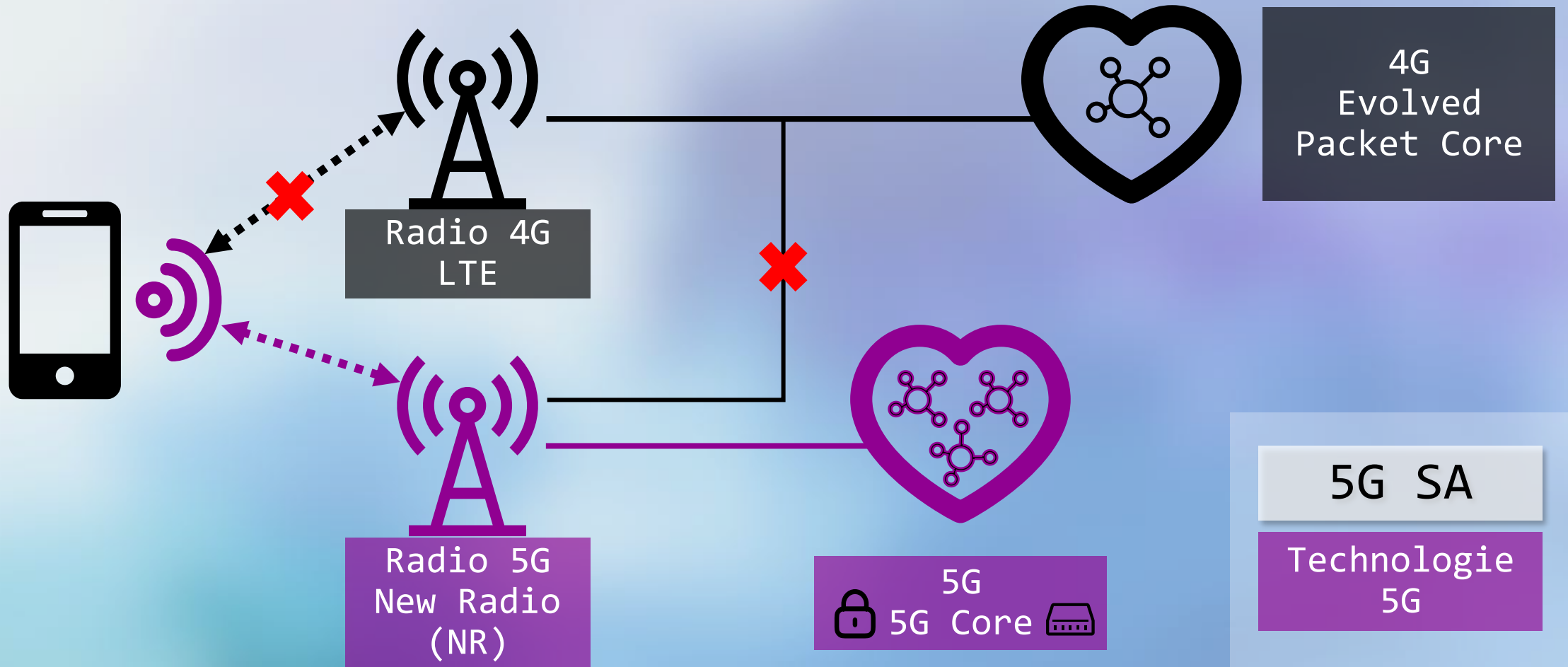
5G NSA: mais ce n'est pas lié à Snowden :-)



5G Standalone (dites 5G SA)

Collection Automne-Hiver 2024

Autonome!



5G NSA vs 5G SA

5G
Non-Standalone

Maître mot: Rapidité



...Et c'est tout!



5G
Standalone

Maître mot: Fiabilité



-> Nouveaux cas d'usage permis
par cette fiabilité accrue

Mais dis donc
Jamy, c'est quoi
la différence
entre un cœur de
réseau 5G et 4G?

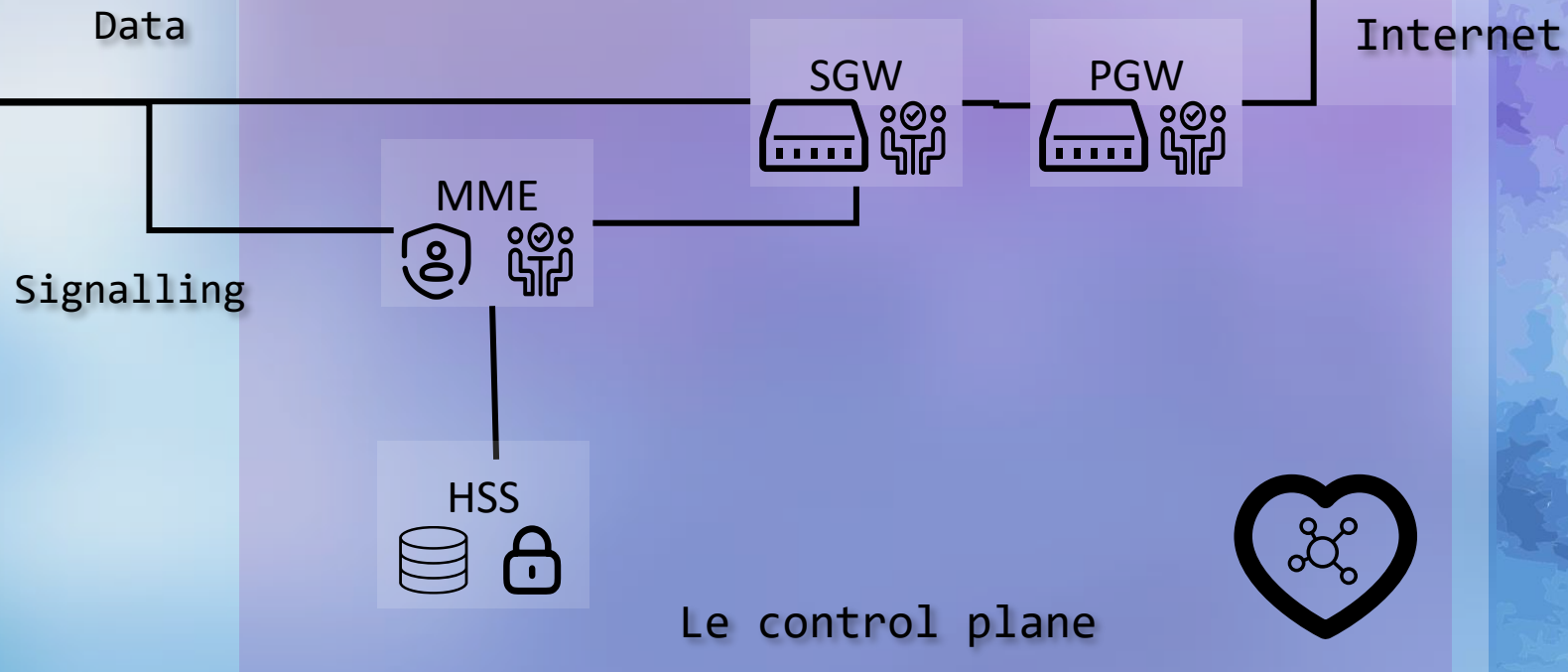


Le cœur de réseau 4G simplifié: Evolved Packet Core (EPC)

Oui, c'est très simplifié là

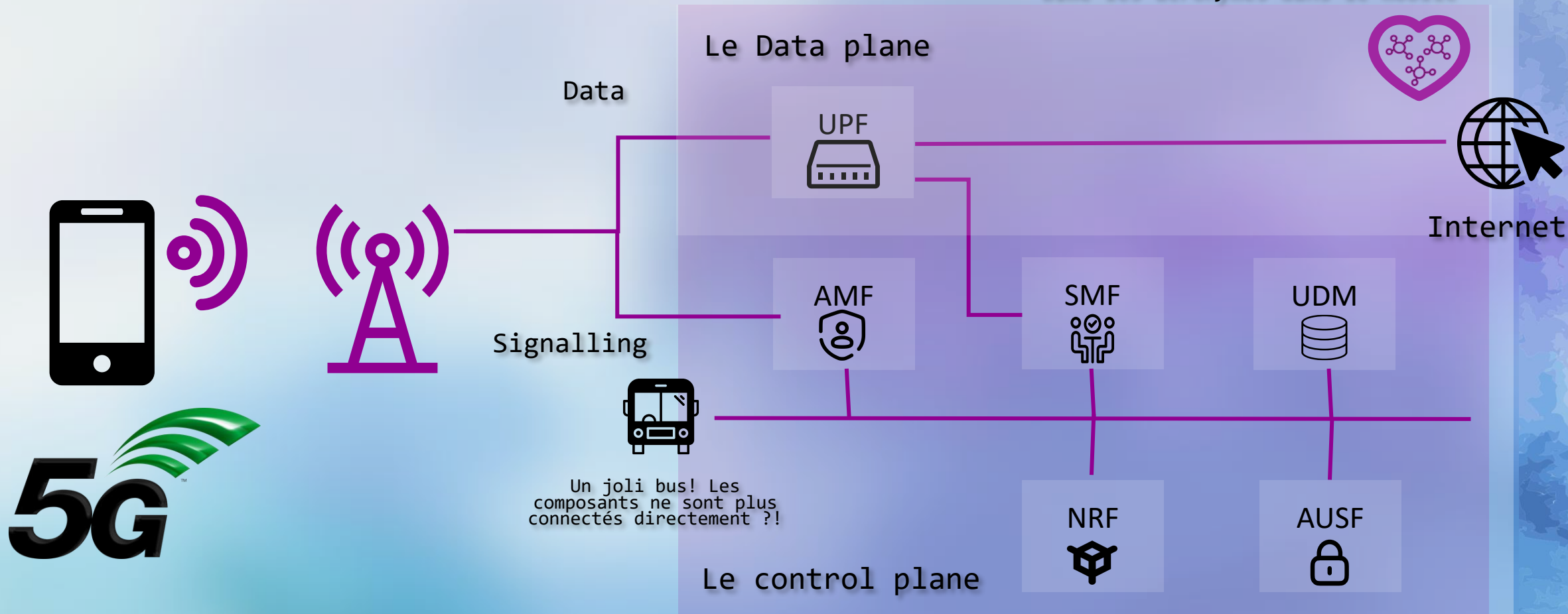


4G



Le cœur de réseau 5G SA tout autant simplifié

Vous l'aurez peut-être remarqué, on aime les acronymes dans le mobile

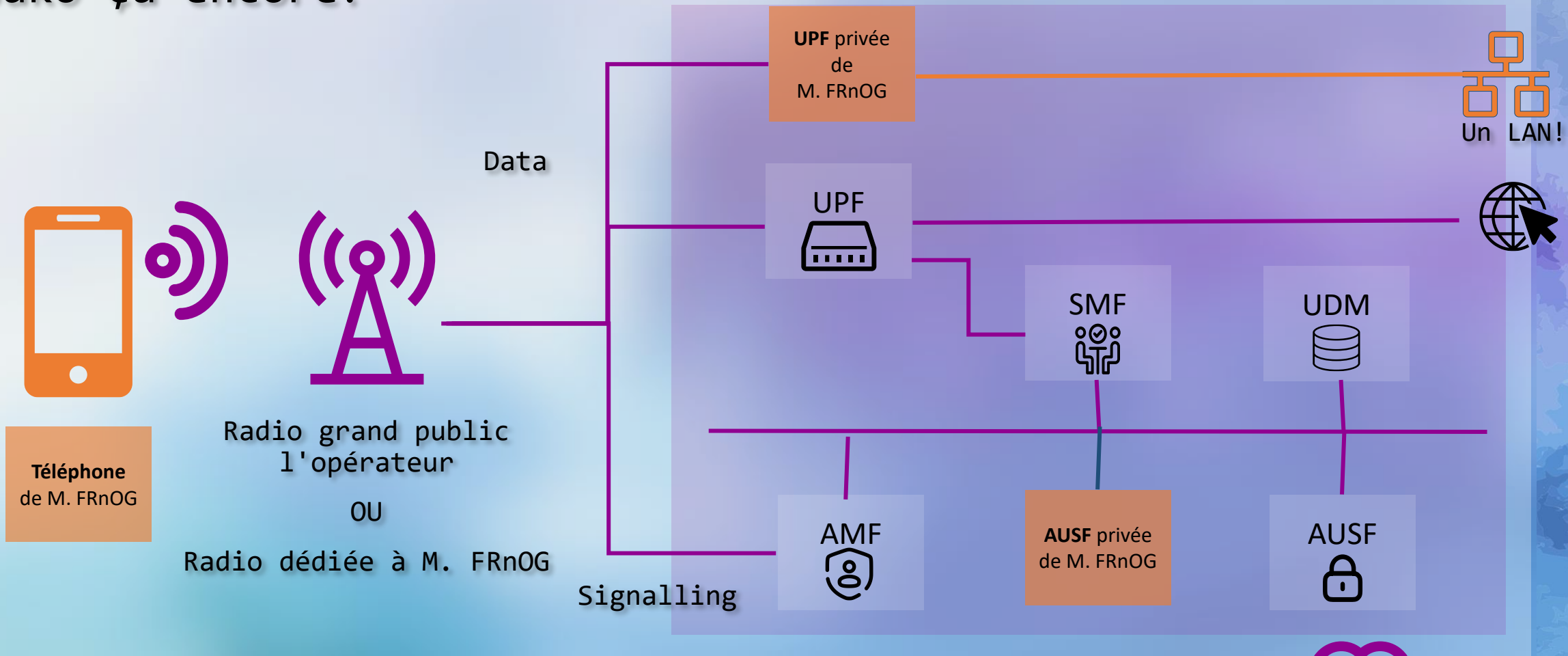


Cool, c'est simple le mobile en fait!
On a compris le maître-mot: fiabilité
Mais à part ça, qu'apporte la 5G SA?

5G Core: Network Slicing (aka. le tranchage de réseau)

Kesako ça encore?

Certains marketeux appelleraient ça de la QoS+



M. FRnOG's Private 5G Core

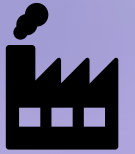
Souhaiteriez-vous reprendre une tranche?

Cœur de l'opérateur mobile



Data

In ze M. FRnOG's Home



Un LAN!

UPF



AMF



SMF



UDM



Signalling

In ze cloud



NRF



AUSF



Téléphone de M. FRnOG

Les Radios grands publics de l'opérateur peuvent être utilisées par plusieurs Core en parallèles

Fun fact: c'est déjà le cas en zone blanche, où les 4 opérateurs se partagent le déploiement des Radios, et connectent leurs 4 cœurs à chaque radio



Et pourquoi une entreprise
souhaiterait s'équiper d'un
réseau 5G plutôt que d'un
réseau Wi-Fi plus simple?

Wi-Fi vs 5G SA Privée

L'attaque des titans

Wi-Fi

Maître mot: Simplicité

- Bandes libres
- Gratuité d'utilisation des fréquences
 - Pas de garantie de protection contre les brouillages
 - Pas de garantie de service

...Et c'est déjà bien!



VS

5G Privée Standalone

Maître mot: Fiabilité



Sécurité



Latence



Densité
et
portée!

Coûteuse?

Complexe?

Coûteuse?

Des cœurs 5G open-source? :0

Free5GC



Open-source 5G

Core Network

Backing

National Yang Ming Chiao
Tung University
Taiwan

Linux Foundation

Licence

Apache 2.0

Year

Since 2019

NOTABLE FEATURES

3GPP R15

Wi-Fi interworking

Performant data path

Open-source 4G+5G

Core Network

Developers

Licence

Year

Sukchan Lee

AGPLv3

Since 2017

Sysmocom

MAIN FEATURES

3GPP R17

5G LBO Roaming

Lot of network functions

Open5GS



5G Privée Open-Source: Grand oui!

5G Privée

Complexe?

Cool! Mais attends
Valentin, il manque
un truc non?

Plug & play?

Where is the radio?

Not in ze kitchen :(

Pourquoi il n'y a que des offres de
5G Privée qui nécessitent de faire un
devis? :(

On ne peut pas télécharger une
antenne de Github, si? :(

Ça doit être super difficile à
gérer un réseau 5G, non?

Attends, et le prix des
fréquences radio alors? Ça
coûte des millions non?

Je ne suis plus sûr de
vouloir de la 5G Privée :(

5G Privée Open-Source: Grand oui!

On ne peut pas télécharger une antenne de Github, si? :(

Eh bien oui! Il existe des Software-Defined Radio 5G
Mais je ne recommande pas pour de la prod :-)

Ça doit être super dur à gérer un réseau 5G, non?

Solution Software-as-a-Service (in ze nuage) gérée par un opérateur public expert en télécom mobile!



Pourquoi il n'y a que des offres de 5G Privée qui nécessitent de faire un devis? :(

Changeons-ça!

Attends, et le prix des fréquences radio alors? Ça coûte des millions non?

Deux options:

- Mini redevance de l'ARCEP pour les réseaux privés et locaux
- Partage des antennes et fréquences avec les opérateurs publics, qui gèrent toute la problématique

"A titre d'exemple, alors qu'un industriel souhaitant déployer un réseau privé sur une zone de 300 m² devait jusqu'ici s'acquitter d'une redevance annuelle à hauteur de 70 992 € pour disposer d'une bande de 20 MHz, celle-ci sera désormais réduite à 592 €."

Communiqué de presse, ARCEP, Janvier 2023

5G: Conclusion

Je veux de la 5G
Privée!

Merci de votre attention !