



SFINX

SFINX UPDATE

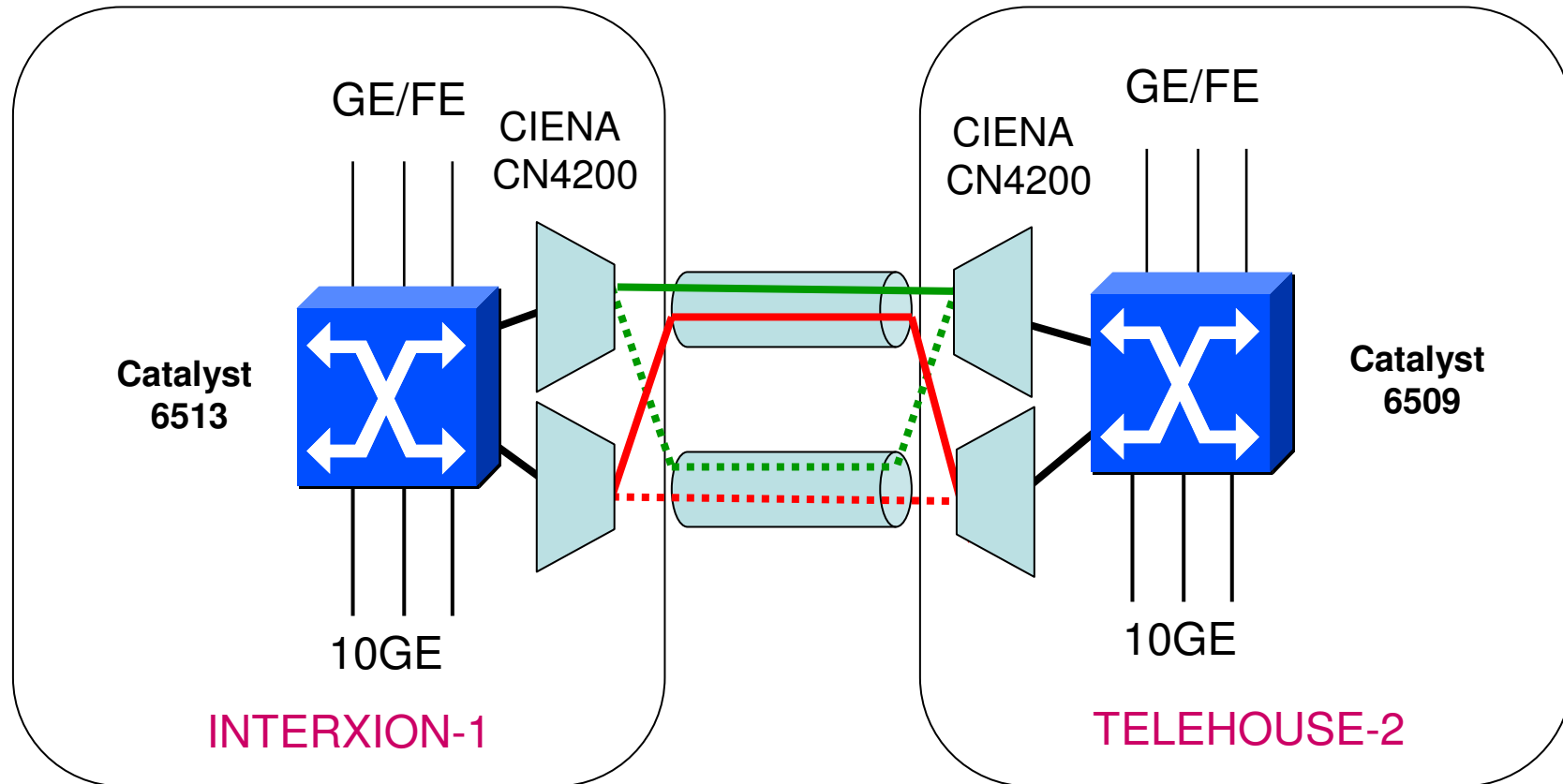
FRNOG #15 / Paris

11 Dec 2009

Jerome.Durand@renater.fr

SFINX

Architecture actuelle



- GIIX neutre – géré par le GIP RENATER
- Infra évolutive – 10GE / DWDM
- 10/100 TX gratuit
- GE SX/LX ou 10GE LR
- ~ 100 ISPs connectés
- DNS: F, I, M root servers + .fr
- Pas d'hébergement
- NOC 24 / 7 / 365

- Cat6K c'est bien...
 - Pour la densité de ports 10GE, il y a mieux
 - Nécessité d'évoluer pour permettre des raccordements massifs d'ISPs en 10GE
 - Mais on a encore un peu de temps devant nous!
- Etudes réalisées depuis plusieurs semaines
 - Constructeurs rencontrés
 - Echanges avec d'autres GIX
 - Discussions lors de la réunion annuelle des ISP du SFINX
- Basé éventuellement sur VPLS
 - Optimisation routage
 - Convergence

- Migration IPv4/IPv6 sur un VLAN unique
 - Nouveau préfixe IPv6 - 2001:7f8:4e::/48
- REUNIX
 - Offre GE prévue prochainement
- Autres initiatives
 - GIX optique sur Marseille
 - ...

The logo for SFINX, featuring the word "SFINX" in a bold, white, serif font. The letters are set against a dark blue background with a glowing, circuit-like pattern of light blue lines and dots, suggesting a technological or digital theme.

Contacts

- www.sfinx.fr
- Obtenir un devis
 - contact-sfinx@renater.fr
- Support technique
 - support@sfinx.fr
- NOC-SFINX 24/7/365
 - noc-sfinx@noc.sfinx.fr
 - 0800 77 47 95

SFINX

Questions

